



Características

Chasis aluminio resistente para intemperie

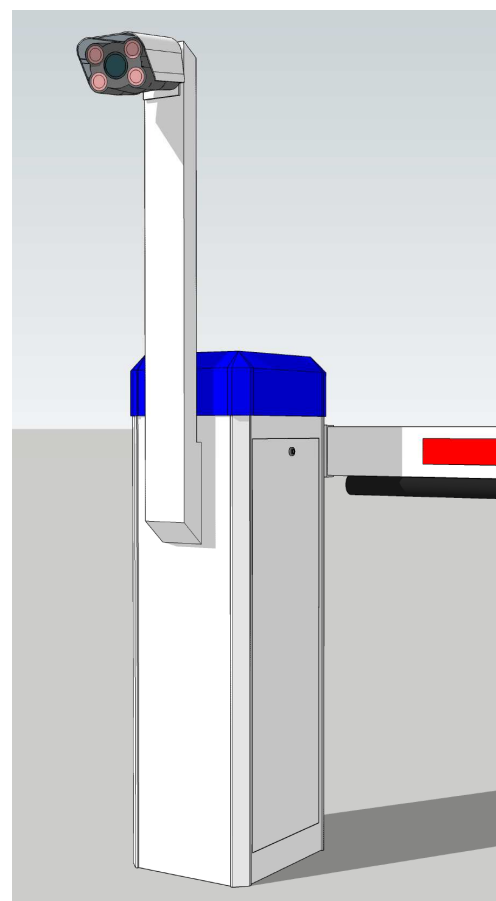
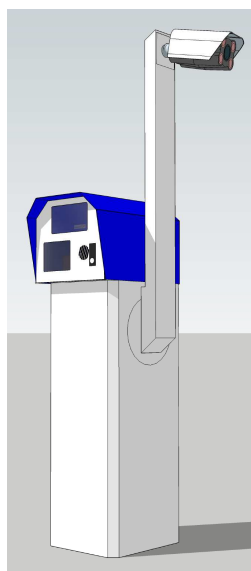
Fácil montaje sobre cualquier otro mueble de control de accesos MasterASP

Cámara de control de tráfico especialmente diseñadas para la lectura.

Interfaz TCP/IP.

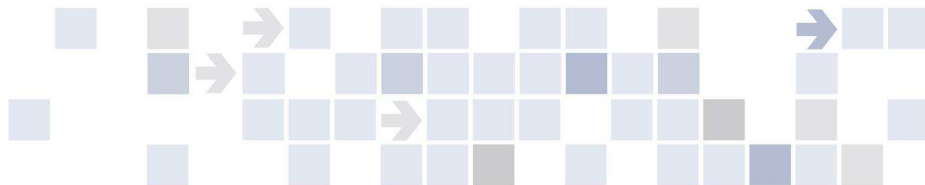
SEL-C

Accesorio para cámara de control de tráfico



Opciones

Color personalizado bajo pedido (por defecto: capuchón azul RAL 5012 texturizado, caja blanco RAL 9010 texturizado)



Descripción

Los accesorios para cámara de control de tráfico *masterASP SEL-C* proporcionan las funciones necesarias en un sistema de control de accesos con lectura de matrícula frontal. A través de su interface de comunicaciones TCP/IP, las cámaras se integran fácilmente con el software de control de acceso de MasterASP.

Gracias a la interface de comunicaciones TCP/IP, los dispositivos se puede configurar, actualizar y consultar remotamente, haciendo así mucho más rápidas las intervenciones de mantenimiento y la resolución de incidencias.

Componentes Electrónicos

Cámara ARH Parkit 1.3Mp

Especificaciones

Temperatura de funcionamiento de -10°C hasta 50°C .

Chasis

Chasis fabricado en aluminio EN AW 5754 2/2.5 mm pintado al horno
Peso: 10 Kg